

# 鹿児島県，高齢者婦人の衣生活における色彩嗜好

## Notes on the Tastes of Aged Women for Colour in Clothes in Kagoshima Prefecture

文 田 哲 雄

Tetsuo FUMITA

(Received Dec. 15. 1981)

I examined the taste of aged women for colour in their clothes. (They were of sixty-six women in their fifties, of fifty-four women in their sixties, and of forty-three women in their seventies.)

The following are the results of the examination.

- (1) Purple navy (5PB 3/8) and beige(2.5Y 8.5/2) are a colour which is the most favourite with the aged women, but women in their seventies have a taste for brown (5YR 5/6), which is a remarkable change in taste.
- (2) Women in their fifties and women in their twenties have a taste of almost the same nature.
- (3) Beige (2.5Y 8.5/2) which is one of the warm colours is the most favourite both with women in their twenties and with aged women, and orange (2.5YR 6/14) is the least favourite colour in clothes.

For colours which are most liked such as beige and blue, women in their twenties and aged women have a relatively similar taste, but for the least favourite colour orange they have a taste of quite the same nature.

### I 緒 言

色彩の日常生活における重要性を考え、高齢者と若年者についての衣服の色彩嗜好を、調査することによって、両者の色彩に対する意識をさぐり、高齢者の色彩嗜好の傾向を解明したいと思う。

### II 研究方法・研究資料

高齢者の色彩嗜好を把握するため、鹿児島市街地域と近郊農林漁業地区および、その他に居住する成人女子の、50才代(66名)、60才代(54名)、70才代(43名)と、20才代

(126名)計 289名を調査対象とした。(表1-1)

表1-1 被験者の員数

年代区分	70才代	60才代	50才代	20才代	計
年代別人数	43 人	54 人	66 人	126 人	289 人

調査時期は、1981年5月～6月までにおける晴天の昼間に実施した。また、調査時期の気候条件は、(表1-2) 戸外でブラウスを着用している状態であった。高齢者の対象年齢は、洋服の着装が、社会生活に何らかのかかわりのある年齢として、前述の3区分と20才代を被験者として設定することにより、高年齢者の年齢推移による嗜好変化の比較対象とした。

服色嗜好調査表(表1-3)には、7項目をあげ、生活背景の手がかりとした。調査対象は、夏のワンピースとし、8色のカラーを好きなものから順次配列させる方法により実施した。判断の正確さを期するため、30分以上時間をあけて、3回行った。

色の試料(表1-4)は、市場で集収した108色を分類した結果得られた8色群を、被験者の感性をさまたげないため、パントンカラーペーパーを用い、マンセル色票に基づいて8色相とし、A～Hの記号を付した。

表1-2 鹿児島市における気温と湿度

平均気温	平均湿度
19℃	69%RH

(1981年5月～6月 平均)

### Ⅲ 結果と考察

1. 色彩嗜好の順位尺度値表(表2-1)は、縦に試料(表1-4)の色彩カードの色相記号、横に順位を示している。上位最大値と下位最大値をみると、1位は、E色(ベージュ 2.5Y 8.5/2)、下位最大値を示す最下位—8位のF色(オレンジ 2.5YR 6/14)となっている。

2. 年齢別順位出現表(表2-2)は、各年齢ごとに尺度値を記号におきかえたものである。年齢区分を、20才代、50才代、60才代、70才代と縦に示し、横は1位から8位までの嗜好順位を表わしている。20才代においては、H色(ブルー 10B 6/10)が1位、50才代においては、E色(ベージュ 2.5Y 8.5/2)が1位を示している。60才代、70才代では、D色(紺 5PB 3/8)が1位となっている。H色(ブルー 10B 6/10)については、20才代の1位から年代ごとに順位が段階的に下がり、20才代と高齢者ともに、青色系の好みには強い相関がある。E色(ベージュ 2.5Y 8.5/2)についても各年代とも相関を持つが、C色(茶 5YR 5/6)においては、70才代において非常に好まれ、順位は下位の6位から2位になっているが、20才代の若年層におい

表1-3 服色嗜好調査表

○ 次の問についてお答え下さい。

2, 3, 5, 7については該当する箇所を○印でかこんで下さい。

1	生年月日	明治 大正 年 月 日生 昭和	満 才					
2	職業	自営業・自由業・農林漁業・サラリーマン・無職						
3	居住地	市街地域・近郊農林漁業地区・その他						
4	家族数	20才未満 人	20才以上 人	合計				人
5	配偶者の有無 および職業	有・無	自営業・自由業・農林漁業・サラリーマン・無職					
6	最近1ヶ月間衣料品購入のために使った費用	約						円
7	洋服を着用し はじめた年齢	生れた 時から	10才代	20才代	30才代	40才代	50才代	60才代

イ、あなたが夏に着るワンピースとして次の8色を好きな順に並べて下さい。

ロ、並べ終わりましたらカードの裏の記号を記入して下さい。

ハ、同じ手順で30分以上時間をあけて3回くり返して下さい。

	1位	2位	3位	4位	5位	6位	7位	8位
1回目								

	1位	2位	3位	4位	5位	6位	7位	8位
2回目								

	1位	2位	3位	4位	5位	6位	7位	8位
3回目								

では、逆の嗜好を示している。A色（パープル 5P 6/10）とB色（グリーン 10G 5/6）については、各年代を通して安定した嗜好がみられる。

IV 要 約

高齢者婦人（50才代 66名、60才代 54名、70才代 43名）の衣生活における色彩嗜好について考察し、次のような結果を得た。

(1) 高齢者婦人の嗜好順位は、紺色（5P B 3/8）とベージュ色（2.5Y 8.5/2）が上位を占めるが、70才代においては、下位の茶色（5YR 5/6）が上位になり、顕著な変化がみられる。

(2) 50才代の嗜好は、20才代に近い傾向を示す。

(3) 20才代、高齢者を通じて、暖色系のベージュ（2.5Y 8.5/2）が上位を占め、オレンジ（2.5YR 6/14）が最下位を示す。上位の色彩については、嗜好が両者間において、相対的に類似した傾向を、最下位については、同一の嗜好が見られた。

本研究は、大阪女子学園短期大学 北村トモエ先生、東北女子短期大学 手塚先生との研究「高齢者婦人の衣生活嗜好について、（服色第二報）」のための調査研究のうち、鹿児島地区を分担、調査した資料を考察し、まとめたものである。北村氏より、資料の提供、調査について多くの示唆を受けたことに深く感謝の意を表したい。

表1-4 試 料

慣用色名	材料記号	マンセル記号
パープル	A	5P 6/10
グリーン	B	10G 5/6
茶	C	5YR 5/6
紺	D	5PB 3/8
ベージュ	E	2.5Y 8.5/2
オレンジ	F	2.5YR 6/14
ピンク	G	2.5RP 7/8
ブルー	H	10B 6/10

表2-1 順位尺度値表

色 \ 順位	1	2	3	4	5	6	7	8	計
A	0.191	0.057	0.084	0.024	-0.037	-0.105	-0.020	-0.026	0.168
B	0.098	0.059	0.068	0.032	-0.036	-0.102	-0.057	-0.047	0.015
C	0.247	0.109	0.043	0.023	-0.025	-0.090	-0.054	-0.128	0.125
D	0.395	0.193	0.094	0.016	-0.017	-0.034	-0.020	-0.055	0.572
E	0.400	0.208	0.067	0.025	-0.013	-0.037	-0.020	-0.055	0.575
F	0.013	0.002	0.011	0.003	-0.002	-0.023	-0.195	-1.024	-1.215
G	0.026	0.022	0.022	0.006	-0.008	-0.067	-0.512	-0.183	-0.694
H	0.162	0.240	0.101	0.032	-0.021	-0.033	-0.012	-0.013	0.456

表2-2 年齢別順位出現表

年齢区分 \ 順位	1	2	3	4	5	6	7	8
20才代	H	E	G	D	A	B	C	F
50才代	E	H	D	A	B	C	G	F
60才代	D	E	H	A	B	C	G	F
70才代	D	C	E	H	A	B	G	F

表3-1 職業

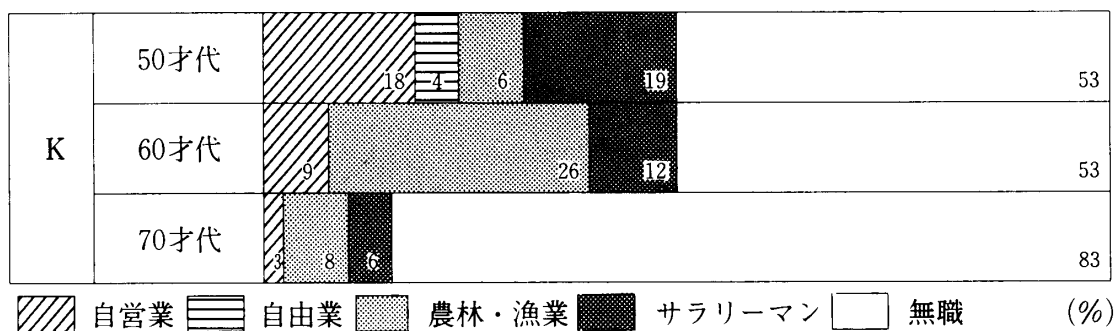


表3-2 配偶者の有無

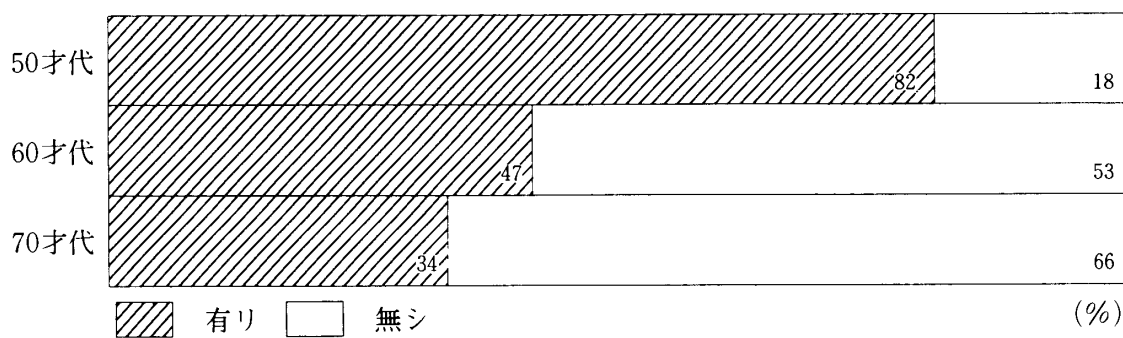


表3-3 衣料費支出

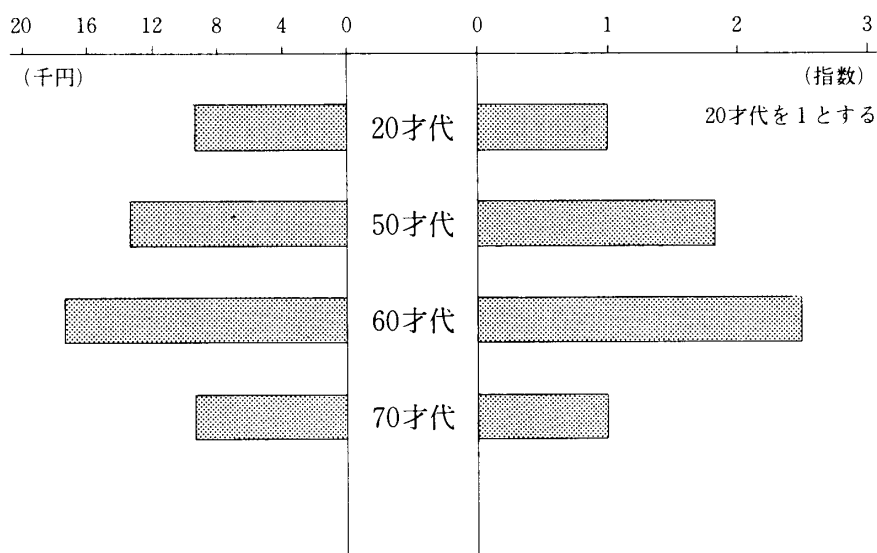
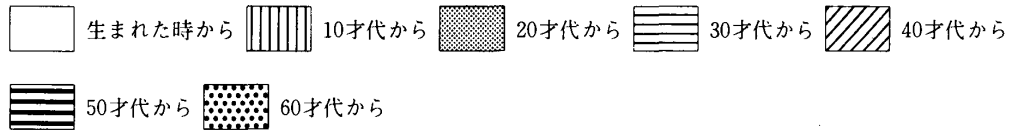
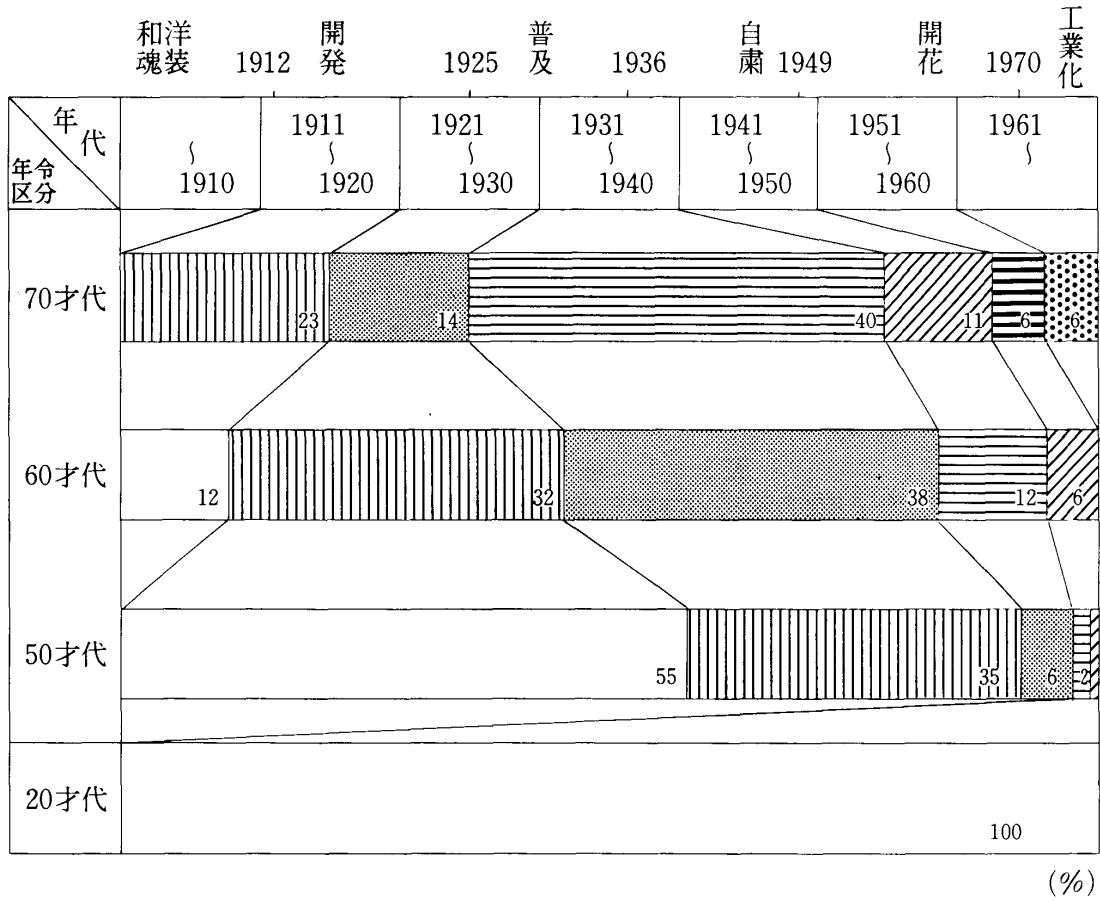


表3-4 洋服を着はじめた年代



注

調査項目のうち、資料の考察は、色彩嗜好の面にしぼり、他の、職業（表3-1）、配偶者の有無（表3-2）、衣料支出（表3-3）、洋服を着はじめた年代（表3-4）については、資料の表示にとどめた。